

Umhänge-Deckenlifter + Swingsystem ("Tarzan")

Tragbarer Motor in Spezialausführung für angrenzende Räume:
die Lösung für das Passieren von Türen

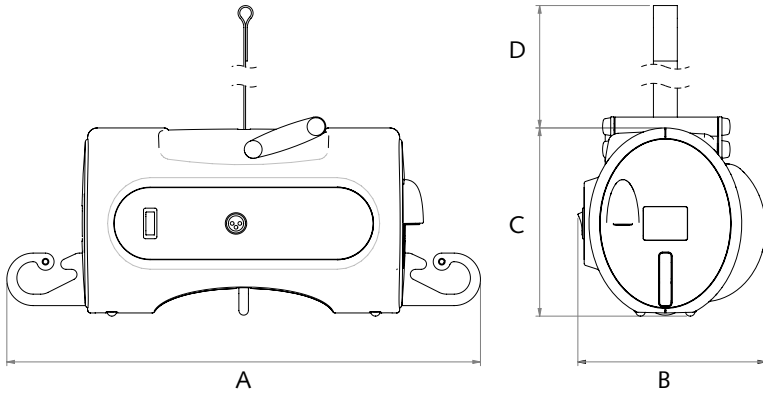


- Das "Tarzan"-System (Swingsystem) ist eine modifizierte Version des tragbaren Motors für das Heben und Transfers zwischen Räumen mit einer klassischen Türöffnung.
- Die Türöffnung muss nicht verändert werden (die Schiene muss nicht durch die Tür verlängert werden).
- Zur Verwendung in verschiedenen Räumen (Bett, Bad, Toilette, Dusche, ...).
- Nutzbar mit Hebebügel oder Hebetuch.
- Kompakt und leicht, dennoch kraftvoll: Hebt bis zu 182 kg.
- Budgetfreundlich: Ein Motor für mehrere Räume.
- Ästhetik: elegantes, zeitloses Design.

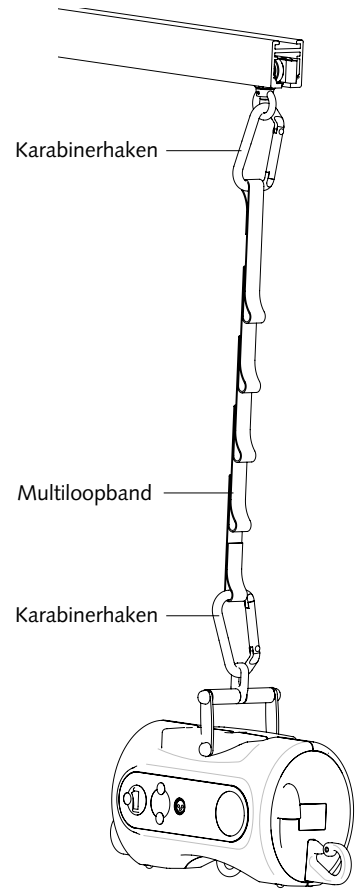
Hebehilfen für Menschen mit Handicap

Umhänge-Deckenlifter + Swingsystem ("Tarzan")

Abmessungen

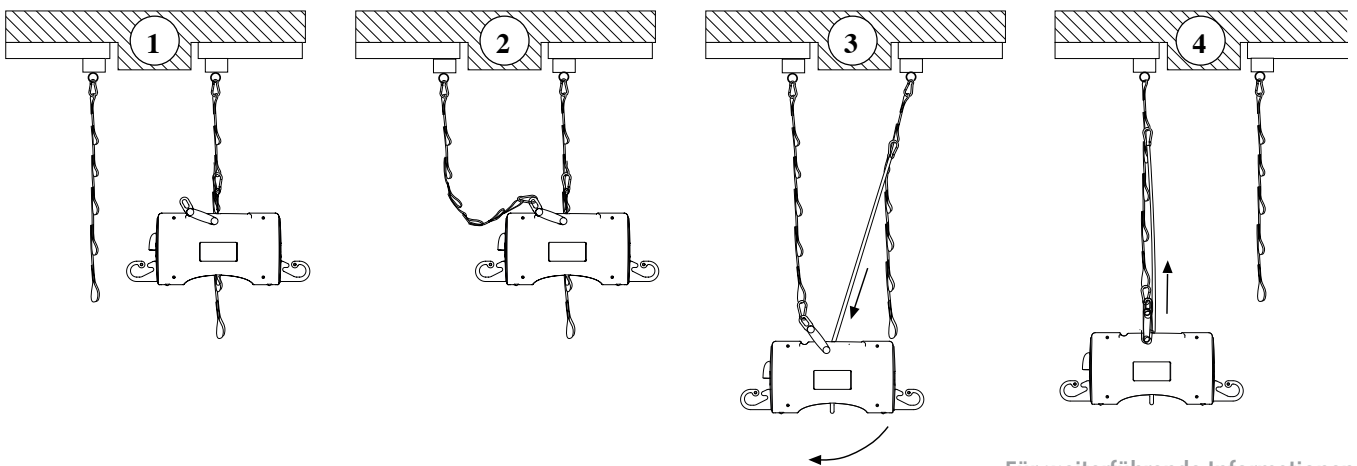


A	480 mm
B	200 mm
C	210 mm
D	1550 mm



Technische Daten

Gewicht: 8 kg
 Zulässige Hubbelastung: 182 kg
 Batterien: 2 x 12 VDC/3.2 Ah.
 Ladegerät: input 220 V AC / output 24 V DC
 Anzahl der Hebevorgänge bei vollen Batterien: 50 x mit 100 kg / und einer Hubhöhe von 50 cm
 Motorgehäuse: ABS
 Notabsenkung : Elektrisch
 Schienensystem : Aluminium, weiß lackiert



Für weiterführende Informationen wenden Sie sich bitte an

Mit Hebetüchern oder mit Hebebügel

Dank integrierter Einhängehaken an den Seiten des Motors und einem Befestigungshaken an der Unterseite ist die flexible Nutzung mit Hebebügel oder Hebetuch möglich.

